



商用一体式方冰制冰机

LM-550M-1

使用说明书



LM-550M-1

- 使用说明书是本产品不可分割的重要组成部分，用户须妥善保管。
- 请务必仔细阅读本使用说明书中描述的指南和警告事项，因为这些指南和警告事项为安装人员 / 用户提供了正确安装、持续安全地使用和保养本产品所需的重要信息。
- 请妥善保管本使用说明书，以便必要时参考使用。

生产商：**HOSHIZAKI CORPORATION 星崎株式会社**

〒 470-1194 日本爱知县丰明市荣町南馆 3-16

联系人：**星崎冷热机械(上海)有限公司**

上海市静安区南京西路 580 号仲益大厦 2802 室

邮编：200041

电话：+86 21 5228-8181

传真：+86 21 5228-0113



专用微信公众号

L1M044302 (070116)

重要信息

本产品为商用制冰机，只能用于明确指定的用途。若擅自将本产品用于除此之外的其它用途，将被视为存在危险隐患的不当操作。对于因使用不当、错误使用和不合理使用所造成的任何损失，厂商概不负责。

目录

	页码
I. 概述	1
1. 安全说明	1
2. 各部分的名称	4
[a] 概览图	4
[b] 操作面板	7
[c] 附件	8
[d] 选配件	8
3. 操作前的检查	9
[a] 安装后的检查	9
[b] 操作前的检查	9
[c] 供水和排水管路的连接	9
[d] 自动制冰过程	9
II. 操作	10
1. 启动	10
[a] 启动	10
[b] 拆卸前盖板	10
[c] 调节冰孔尺寸	11
2. 关机	11
[a] 关机	11
[b] 长期存放制冰机的准备工作	12
III. 保养和检查	13
1. 保养	13
[a] 有关冰块的安全使用	13
[b] 冰铲 (每日清洁一次)	13
[c] 机门、机门把手 (每日清洁一次)	14
[d] 储冰箱、冰铲固定架、斜板、机门内表面、机门衬垫、外壳 (每周清洁一次)	14
[e] 空气过滤器 (每两周清洁一次)	15

2. 检查.....	15
[a] 由维修人员执行的安全检查.....	15
[b] 漏电保护断路器 (每月检查一次).....	15
[c] 连接插头 (每年 / 每两年检查一次).....	16
[d] 供水和排水管路的连接 (每年 / 每两年检查一次).....	16
3. 故障检修.....	16
[a] 可通过用户检查解决的故障.....	17
[b] 需立即拨打维修电话解决的故障.....	18
4. 移机、废弃处理、移交.....	18
IV. 安装.....	19
1. 开箱.....	19
2. 搬运.....	20
3. 安装.....	21
4. 电气连接.....	22
5. 供水和排水管路的连接.....	23
6. 试运转.....	25

I. 概述

1. 安全说明

警告

1. 本机仅限商业用户使用，不适合用作家用或类似用途设备。
2. 为防止漏水、触电或火灾事故，必须由合格的作业人员实施安装作业。
3. 本机必须采用独立电源供电。请勿设置分支电源线、使用电源延长线或与其它设备共用一个电源，否则可能会导致触电、发热或火灾。尽管有些电源插座可提供多个插孔，本机也应使用单独的电源插座。
4. 本机仅限室内使用。请勿将本机暴露在雨中，否则可能会导致漏电或触电。
5. 请勿将本机安装在潮湿或有水喷溅的场所，否则会导致绝缘性能下降，从而造成漏电或触电。
6. 请勿损坏电源线，即严禁对电源线进行二次加工，或过分用力拉扯、捆扎、按压或卡住电源线，否则会造成触电或火灾。
7. 为防止触电事故的发生，请勿用湿手触碰连接插头、电源开关（漏电保护断路器）或其它电气零件。
8. 请检查并确认连接插头极片上无灰尘粘附，且连接插头已切实插入插座中。极片带尘或连接松动可能会造成触电或火灾事故。
9. 若发生漏气，请关闭供气装置并对房间进行通风。为避免起火或爆炸事故，请勿触碰或拔下本机的电源插头。
10. 为防止人身伤害事故，请勿将物品或双手放入制冰室内。
11. 请勿悬吊或踩踏在机门上，否则可能会导致机门掉落或机器倾翻。
12. 为防止火灾、触电、人身伤害或漏水事故，应仅由合格的维修服务人员对本机进行拆解、修理或改装。
13. 请勿将水直接喷洒在本机上，否则会造成短路、触电、腐蚀或故障。
14. 若电源开关（漏电保护断路器）处于关闭状态，请联系星崎授权的维修公司。为防止触电或火灾事故，请勿重新打开电源开关。

15. 若发生故障 (如有烧焦气味), 请断开主电源并立即联系星崎授权的维修公司。为防止触电或火灾事故, 请勿使本机处于运转状态。
16. 若要在切断电源后临时存放本机, 请勿将机门关紧。否则, 万一有孩童被困其中, 将会造成生命危险!
17. 若要实施移机作业, 请联系星崎授权的维修公司。安装不当可能会造成漏水、触电或火灾事故。
18. 处理本机时, 请联系星崎授权的维修公司。随意处理本机可能会触犯相关法律或造成意外事故。

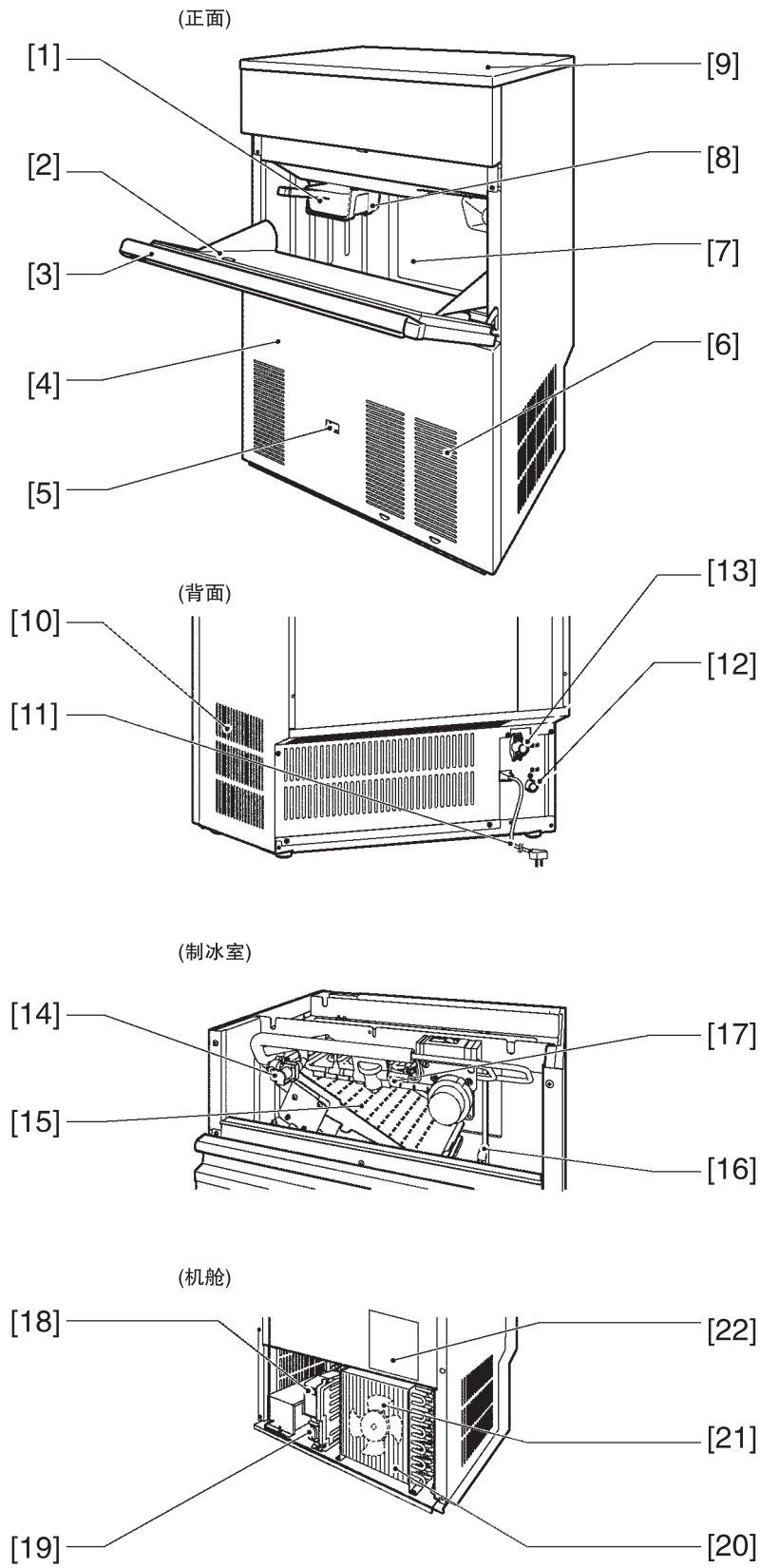
注意

1. 为避免健康问题的发生, 应以自来水作为制冰水源。
2. 请勿使用净水器。因为净水器会滤除自来水中的氯, 促使细菌滋生, 从而引发各类健康问题。
3. 为防止因漏水而对周围物品造成损坏, 请将供水压力保持在 0.05 ~ 0.78MPa 范围之内。
4. 若环境温度可能会降至 0℃ 以下从而使本机发生冻结, 则请务必对本机进行排水处理。否则供水管路会因受损而出现漏水, 继而损坏周围的物品。
5. 为防止塑料部件熔化、冒烟或起火, 禁止将本机放置在会释放大量热量的设备 (如煤气炉) 上方或其邻近位置。
6. 请勿将重物、盛水器皿或箱子放置在本机 (包括机舱) 上方。否则会因坠物而造成人身伤害, 或因溅水造成电气绝缘性能下降, 继而增加漏电风险。
7. 请勿在本机附近使用可燃喷雾剂或放置易挥发品和易燃品。否则, 操作开关或类似装置时产生的火花可能会导致上述物品起火。
8. 为防止人身伤害事故, 请勿在关闭机门时握住门把手顶部。
9. 为避免机门受损, 切勿以踹踢的方式关闭机门。
10. 为防止灰尘、昆虫和细菌侵入而引发健康问题, 请勿使机门处于打开状态。
11. 为防止因细菌滋生而引发各类健康问题, 请勿在储冰箱内存放除冰块和冰铲以外的任何物品。

12. 若有冰块掉落在地板上，请立即进行清理以防人员滑倒或踩踏。
13. 请勿在进风口 / 出风口处放置任何物品，否则其内部高速转动的风扇会造成人身伤害。
14. 拆卸前盖板时，请勿用手直接接触冷凝器翅片，否则会造成人身伤害。
15. 为防止因细菌滋生而引发各类健康问题，请分别于每天和每周对冰铲 / 机门和储冰箱实施清洁作业。
16. 请每月对漏电保护断路器进行一次检查，以确认其正常工作。若断路器无法使用，漏电时的触电风险会大大增加。
17. 请每年对排水管执行 1 ~ 2 次检查，以确认其是否堵塞。排水管堵塞可能会造成漏水，从而损坏周围物品。
18. 若水位较低，请关闭电源开关（漏电保护断路器）和供水管路截止阀，否则恢复供水后流入的锈水会降低制冰纯度。
19. 开始清洁或检测之前，请关闭电源开关（漏电保护断路器）并断开主电源，以免造成触电或灼伤事故。
20. 在关闭本机超过一天的情况下，请对本机进行排水处理，以避免因水质受到污染而滋生细菌，杜绝健康问题的产生。
21. 在关闭本机超过一周的情况下，请关闭电源开关（漏电保护断路器）并拔下本机的电源插头。否则，连接插头或插座上会有灰尘积聚，从而导致发热或起火。
22. 若要使本机断电，请务必拔下连接插头，但不得过度用力拉扯电源线，否则会损坏电源线，从而引发火灾或触电事故。
23. 请勿通过插拔电源插头的方式使本机起动和停止运转，否则会引发触电或短路。
24. 销售和移交本机时，请用胶带将本操作说明书粘附在本机外部，以便为新用户提供有关安全、正确使用本机的重要信息。

2. 各部分的名称

[a] 概览图



- [1] 冰铲 (附件)
用于铲冰。
- [2] 警告标签
卫生安全标签。
- [3] 机门、把手
配有门衬垫。
- [4] 前盖板
用于遮盖控制箱和冷凝器。
- [5] 显示窗
便于查看操作面板上的显示内容。
- [6] 空气过滤器
防止冷凝器发生堵塞。
- [7] 储冰箱
用于储存冰块。
- [8] 冰铲固定架
用于收纳冰铲。
- [9] 顶板
用于遮盖制冰室。
- [10] 机舱
含制冷机组和电气部件。
- [11] 电源线
单相 220V
- [12] 供水口
R1/2
- [13] 排水口
R3/4
- [14] 水阀
用于供水控制。

[15] 接水盘

用于将水从上部的小孔喷入蒸发器中。

[16] 储冰控制开关

用于检测储冰箱中的储冰情况并自动停止制冰过程。

[17] 蒸发器

用于使制冰室内部温度降至 -25°C 左右以进行制冰。

[18] 操作面板

配有操作按钮和显示屏。详情请参见 “[c]操作面板”。

[19] 电源开关(漏电保护断路器)

用于开启和关闭电源。

[20] 冷凝器

利用风扇降温，使制冷剂冷凝成液体。

[21] 冷凝器风扇

帮助冷凝器散热。

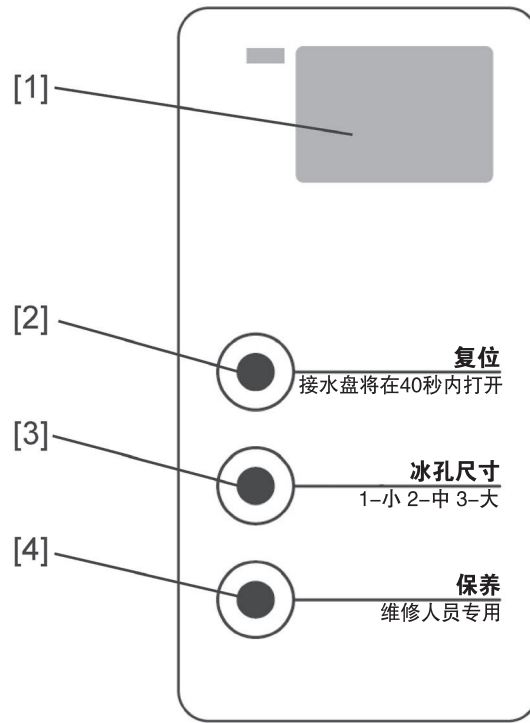
[22] 警告标签

操作说明标签。

重要信息

1. 请勿撕掉上述标签。
2. 若有标签掉落或字迹模糊不清，请联系星崎授权的维修公司。

[b]操作面板



[1] 显示屏

用于显示各种运转状态。

项目	显示内容
电源开启	字母“on”亮起。
制冰过程	亮起的段数表示完成的百分比。 0 ~ 30% 30 ~ 60% 60 ~ 100%
除霜过程	有6段闪烁。
储冰箱满	中间的2段亮起。
冰孔尺寸	小 中 大
出错	请参见“III. 3. [b] 需立即拨打维修电话解决的故障”。

[2] 复位按钮

按下该按钮后即可启动除霜过程。接水盘将在 40 秒内打开以使冰块滑落。

[3] 冰孔尺寸按钮

用于改变方冰中央的凹孔尺寸。详情请参见“II.1.[c] 调节冰孔尺寸”。

[4] 保养按钮

此按钮仅限维修人员使用，请勿擅动。

[c] 附件

操作说明书 × 1

冰铲 × 1

可调节支腿 (长 100mm) × 4

进水软管 × 1

出水软管 × 1

套管 × 1

[d] 选配件

滤网 × 1

重要信息

订购选配件时，应请求星崎授权的维修公司实施安装作业。

3. 操作前的检查

[a] 安装后的检查

* 请在安装人员在场的情况下，根据“IV. 安装”章节的说明检查安装作业是否已正确实施。

[b] 操作前的检查

* 环境温度和水温应分别保持在1 ~ 35℃和5 ~ 30℃的范围内。请勿将本机安装在可能降至结冰温度的场所。若环境温度超过35℃，请使用通风设备。

* 请将冰铲存放在储冰箱内的冰铲固定架中。

重要信息

1. 即使装运前已对储冰箱进行过清洁，也应在使用前再次执行清洁作业。详情请参见“III. 保养”。
2. 首次使用本机时或使用本机超过一周后，储冰箱内部或其中的冰块可能会有异味。该气味对人体无害，请用户放心使用。随着本机的运行，这股气味会逐渐消散。
3. 但出于卫生安全方面的考虑，请勿使用首次制冰过程中生成的冰块。

[c] 供水和排水管路的连接

* 连接方法因安装场所而异。请检查供水管路截止阀、供水阀和排水阀的位置。

[d] 自动制冰过程

* 当储冰箱处于满载状态时，冰块会触动储冰控制开关操作杆，从而使本机自动停止制冰过程。此时，显示屏上将出现表示“储冰箱满”的显示内容。

* 当储冰箱中的储冰量下降时，储冰控制开关操作杆将返回原位，从而使本机自动恢复制冰过程。

* 当储冰箱中盛满冰块时，请将冰块移向左侧，以充分利用储冰空间。

* 在消融作用下，储冰的清澈度和光洁度会有所下降。但放入饮料后，它们将再次给您带来晶莹剔透的视觉享受。

II.操作

1. 启动

[a]启动

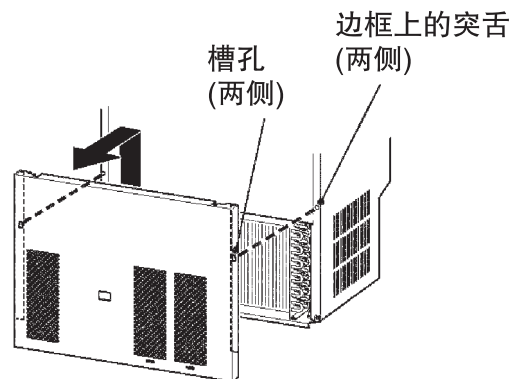
重要信息

若水位较低，请在启动本机前打开排水阀，使驻留其中的锈水排出。

- 1) 打开供水管路截止阀。
- 2) 打开供水阀。
- 3) 将本机的电源插头插入单独的插座中。
- 4) 拆下前盖板。
- 5) 打开电源开关(漏电保护断路器)。此时显示屏上亮起字母“on”，本机将在3分钟内自动启动制冰过程。
- 6) 将前盖板装回原位。

[b] 拆卸前盖板

- 1) 将前盖板上提1cm并向外拉动。
- 2) 重新安装时，请将前盖板上的槽孔对准边框上的突舌，然后向下推动前盖板。



[c] 调节冰孔尺寸

* 冰孔尺寸的出厂设定值为“1” (小)。

* 若将冰孔尺寸调节为“3” (大), 则会缩短制冰过程, 从而在较短的时间内实现更大的制冰量。

1) 按下操作面板上的冰孔尺寸按钮。此时显示屏上将显示当前设定值。

2) 按住冰孔尺寸按钮以改变设定值。

冰孔尺寸	1-小	2-中	3-大
制冰过程	制冰时间较长	←—————→	制冰时间较短

2. 关机

[a] 关机

重要信息

若水位较低, 请执行下述步骤1~4。

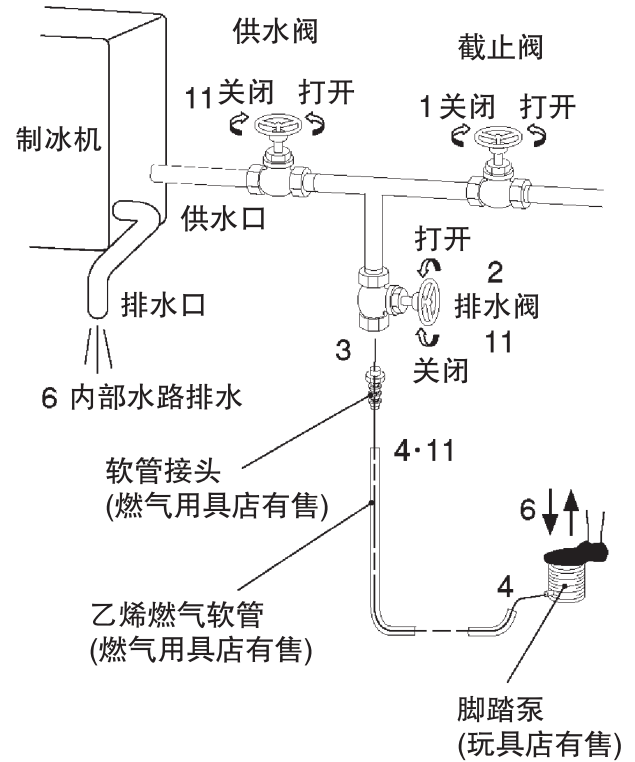
- 1) 关闭供水管路截止阀。
- 2) 拆下前盖板并按下复位按钮。详情请参见“1.[b]拆卸前盖板”。
- 3) 打开机门, 将位于储冰箱右后侧的储冰控制开关扳至右侧约60秒。
- 4) 当显示屏上出现表示“储冰箱满”的显示内容时, 请关闭电源开关(漏电保护断路器)。
- 5) 拔掉本机的电源插头。
- 6) 将前盖板装回原位。详情请参见“1.[b]拆卸前盖板”。
- 7) 清除储冰箱中所有的储冰, 然后对储冰箱内外进行清洁, 并使其充分干燥。

[b] 长期存放制冰机的准备工作

重要信息

1. 在关闭本机超过一天的情况下，请对本机进行排水处理，以免细菌滋生。
2. 若使用场所存在结冰的可能，也请对本机进行排水处理。

- 1) 关闭供水管路截止阀。
- 2) 打开排水阀，将水路中的水排出。
- 3) 将软管接头(适用于管径为R1/2的丙烷燃气软管(燃气用具店有售))连至排水阀的排水口。
- 4) 在软管接头和脚踏泵(玩具店有售)之间连接一根市售的乙烯燃气软管。
- 5) 拆下前盖板并按下复位按钮。详情请参见“1. [b] 拆卸前盖板”。
- 6) 15秒后，请用脚踏泵从供水口处打入空气，以排空内部水路中的水。
- 7) 按下复位按钮。接水盘将在40秒内打开，之后请关闭电源开关(漏电保护断路器)。
- 8) 拔掉本机的电源插头。
- 9) 将前盖板装回原位。详情请参见“1.[b]拆卸前盖板”。
- 10) 清除储冰箱中所有的储冰，然后对储冰箱内外进行清洁，并使其充分干燥。
- 11) 断开软管接头，然后关闭供水阀和排水阀。



III. 保养和检查

1. 保养

重要信息

1. 请务必保持双手洁净，并使用干净的抹布实施清洁作业。
2. 将冰块移至洁净的容器中。
3. 为防止塑料部件发生变形，请勿在温度超过40℃的热水中清洗冰铲、储冰箱和空气过滤器。
4. 建议在清洁过程中使用逆化皂溶液。有关逆化皂溶液的正确使用方法，请参阅相关的使用说明书。
5. 在1L温水(30 ~ 40℃)加入两勺(10mL)浓度为10%的逆化皂(氯化苯)溶液(可从药店购买)并充分混合，然后用干净的抹布蘸取上述制剂彻底擦拭本机。3分钟后，再使用蘸有冷水或温水的抹布擦去残留的制剂，以免损坏表面金属或塑料材质。
6. 为防止表面的喷漆或塑料材质受损，请勿使用稀释剂、挥发油、酒精、石油精、肥皂粉、抛光粉、碱性洗涤剂、酸和硬毛刷，而风扇及灶具去污粉更应禁止使用。同时，不得将各类腐蚀性物质用作清洁剂。
7. 当使用蘸有化学制品的抹布时，请遵照使用须知。
8. 请按照要求清除顽固污渍。

[a] 有关冰块的安全使用

- * 若要将这些冰块用作食用冰，日常保养和检查就显得尤为重要。
- * 若制冰机使用时间较长，生成的冰块可能会因为温度、水质或老化等因素夹杂水垢、滋生霉菌或形成水锈。因此，请务必通过日常保养使储冰箱内部保持清洁。若在操作或保养期间发现储冰箱底部或冰中存在异物，请停止使用制冰机，并立即联系星崎授权的维修公司。

[b] 冰铲(每日清洁一次)

将冰铲放入含有次氯酸钠的温水(30 ~ 40℃)中浸泡3分钟以上，然后用自来水冲洗并擦干。

[c] 机门、机门把手(每日清洁一次)

由于机门和机门把手极易受到细菌的污染，请务必使其保持清洁。请使用蘸有温水的软布将其擦拭干净。尽管机门采用不锈钢制成，但为彻底杜绝锈蚀现象的发生，应始终使其保持清洁。

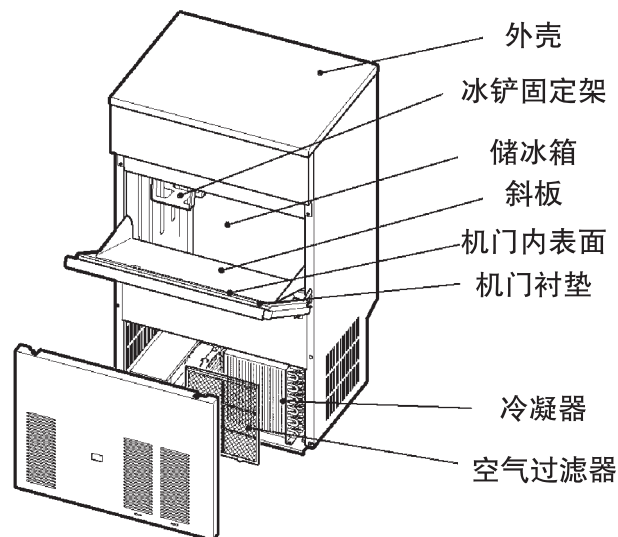
重要信息

1. 机门表面采用喷漆处理，因此请勿使用市售的不锈钢清洁剂进行清洁，以免造成损坏。
2. 为防止塑料部件变形或开裂，应避免其接触杀虫剂或其它油性物质。

[d] 储冰箱、冰铲固定架、斜板、机门内表面、机门衬垫、外壳(每周清洁一次)

重要信息

1. 机门表面采用喷漆处理，因此请勿使用市售的不锈钢清洁剂进行清洁，以免造成损坏。
2. 为防止塑料部件变形或开裂，应避免其接触杀虫剂或其它油性物质。
3. 彻底清除冰铲固定架上的污垢或灰尘。

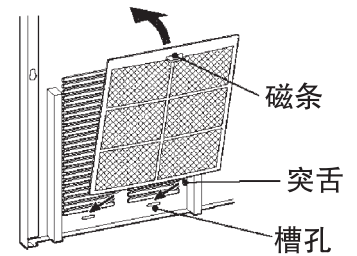
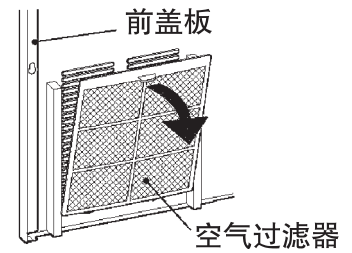


[e] 空气过滤器(每两周清洁一次)

* 若空气过滤器中有脏物或灰尘堵塞，则制冰机将无法正常工作。

* 请勿在拆下空气过滤器的情况下操作制冰机，否则会使灰尘进入本机，从而埋下故障隐患。

- 1) 拆下前盖板。向外拉动空气过滤器，然后将其提起并拆下。详情请参见“1. [b] 拆卸前盖板”。
- 2) 将中性洗涤剂放入冷水或温水中进行稀释，然后用稀释后的溶剂小心清洗空气过滤器，以免损坏过滤网。最后，用清水冲洗并充分晾干。
- 3) 将空气过滤器底部的突舌卡入前盖板上的槽孔中，然后通过顶部的磁条将空气过滤器固定到位。



2. 检查

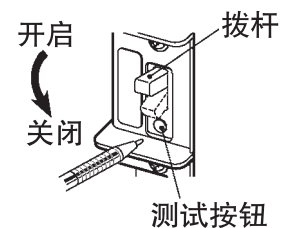
[a] 由维修人员执行的安全检查

即使本机在使用过程中未发生异常，但在质保期过后，仍会因为绝缘性能下降或电气零件老化而潜藏触电、火灾或漏水事故隐患。此时应请求星崎授权的维修公司对下列事项进行检查(需付费)：

- * 本机内部是否有灰尘、脏物积聚或存在漏水现象
- * 本机及其部件的老化程度
- * 水路中是否存在水垢、二氧化硅、氧化钙或其它异物

[b] 漏电保护断路器(每月检查一次)

拆下前盖板，然后用圆珠笔笔尖或类似物品按动测试按钮。此时，拨杆应移至“关闭”位置。



重要信息

若拨杆未移至“关闭”位置，请立即联系星崎授权的维修公司。

[c] 连接插头(每年/每两年检查一次)

请对连接插头和电源线进行检查以确认：

- * 连接插头和电源线无过热现象以及未受损坏、重压或卷入其它物体。若发现任何问题，请立即联系星崎授权的维修公司进行维修。
- * 连接插头极片及其邻近部位和电源插座上无灰尘积聚。必要时应进行清洁。
- * 连接插头对应单独的电源插座。

[d] 供水和排水管路的连接(每年/每两年检查一次)

- * 请检查并确认供水和排水管路的连接处无漏水现象，且未受重物挤压。
- * 若排水管存在堵塞，将使溢出的水流到地板上。请将2L水注入已清空的储冰箱中，然后检查并确认所有的水在1分钟内排空。



重要信息

若发生漏水或排水管存在堵塞，请立即联系星崎授权的维修公司。

3. 故障检修

- * 若本机疑似存在故障，请在拨打维修电话前遵照下述说明。
- * 联系星崎授权的维修公司时，应向其提供机器型号、序列号、安装日期(参见保修卡)以及故障情况等信息。
- * 请勿尝试自行维修本机。

[a] 可通过用户检查解决的故障

当显示屏上闪烁显示故障代码“C2”或发生下列任一故障时，请查找可能的故障原因。若故障无法解决，请立即联系星崎授权的维修公司。

故障代码	症状	可能的原因
—	制冰用水不足	停水。 供水阀关闭。 供水压力过低。
C2	冷凝器温度过高	环境温度超过35℃。 受到外部热源影响。 前盖板前方有物体阻隔空气流通。 空气过滤器脏污。
—	存在异常噪音	可能是正常运转时，因运转、供水、水循环和冰块滑落而发出的声响。
—	外壳上出现凝露	内部温度较低。请用软布擦拭。
—	不制冰	未插电源插头。 停电。 电源开关(漏电保护断路器)处于关闭位置。请立即联系星崎授权的维修公司。 显示屏上闪烁显示故障代码“C2”。 显示屏上闪烁显示故障代码“E1” - “EC”。
—	制冰速度过慢	环境温度超过35℃。 受到外部热源影响。 前盖板前方有物体阻隔空气流通。 空气过滤器脏污。
—	冰块浑浊	水质较差。
—	冰孔尺寸调节为“大”时，出现制冰不完全现象	停电。 电源开关(漏电保护断路器)在运转期间关闭后又再次打开。 运转期间按下了复位按钮。 供水压力过低。 环境温度超过35℃。 受到外部热源影响。 前盖板前方有物体阻隔空气流通。 空气过滤器脏污。
—	漏水	排水管或存水弯堵塞。 排水管受到弯曲和挤压。 排水管的位置高于排水口。 排水管被直连至下水道系统。

[b] 需立即拨打维修电话解决的故障

当显示屏上闪烁显示下列任一故障代码时，请立即联系星崎授权的维修公司。

故障代码	故障	症状
E1	制冰过程异常	制冰过程实际耗用时间超过设定值。
E2	除霜过程异常	除霜过程实际耗用时间超过设定值。
E3	接水盘打开失败	接水盘无法打开。
E4	接水盘关闭失败	接水盘无法关闭。
E5	蒸发器温度过高	除霜过程无法停止。
E7	风扇马达失效	风扇马达不运转。
E8	水泵马达失效	水泵马达不运转。
E9	冷凝器热敏电阻失效	冷凝器热敏电阻发生短路或开路。
EA	EEPROM 出错	控制板不良。
EC	方冰控制热敏电阻失效	方冰控制热敏电阻发生短路或开路。

4. 移机、废弃处理、移交

警告

1. 若要实施移机作业，请联系星崎授权的维修公司。安装不当可能会造成漏水、电击或火灾事故。
2. 处理本机时，请联系星崎授权的维修公司。随意处理本机可能会触犯相关法律或造成意外事故。

注意

销售和移交本机时，请用胶带将本操作说明书粘附在本机外部，以便为新用户提供有关安全、正确使用本机的重要信息。

IV.安装

警告

必须由合格的工作人员根据本说明书的要求实施安装作业。完成安装后，请启动本机以确认是否存在任何异常现象，并根据说明书的要求指导用户使用和保养本机。

1. 开箱

警告

为防止人身伤害事故，请将本机置于坚实、平坦的位置进行开箱。

注意

请勿通过抓住捆扎带来搬运包装纸箱，否则会因捆扎带断裂而造成人身伤害。

重要信息

1. 为避免压缩机受损，请勿使本机的倾斜角度超过45°。
2. 为防止人身伤害事故，应由两人或两人以上配合作业。

* 请按照下述步骤安装可调节支腿(附件):

- 1)取出本机附带的可调节支腿。
- 2)将本机向后倾斜，并在其底部前方安装两条支腿。

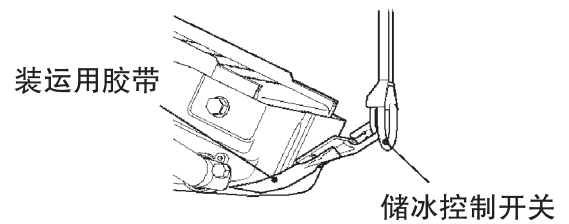
* 拆下前盖板，然后用附带的两个凸缘螺栓将护板固定至冷凝器的前下方。

重要信息

为确保冷却风量适中，必须安装上述护板。

* 请撕掉本机外部和内部的装运胶带(如储冰箱内的储冰控制开关)。

* 请撕掉本机外部的塑料保护膜。若制冰机受到阳光曝晒或处于受热的环境中，请在其冷却后再撕掉保护膜。



重要信息

请勿撕掉警告标签。

* 请检查并确认本机所有的外部(如前盖板)和内部零件以及清单中的附件均完好无损。

重要信息

若发现有零件损坏或缺失，请联系星崎授权的维修公司。

2. 搬运

警告

搬运本机时，请勿抓住顶板或机门，否则可能会使其掉落，从而造成人身伤害。

注意

为防止人身伤害事故，请将前盖板拆下，然后托住本机底部进行搬运。

重要信息

为避免压缩机受损，请勿使本机的倾斜角度超过45°。

3. 安装

注意

1. 本机应安装在坚实、平坦的位置，以免发生漏水或因机器倾翻或掉落而造成人身伤害事故。
2. 切勿将本机安装在不允许出现滴水现象的场所。在高湿环境下，本机外壳上会形成凝露并滴落到地板上。

重要信息

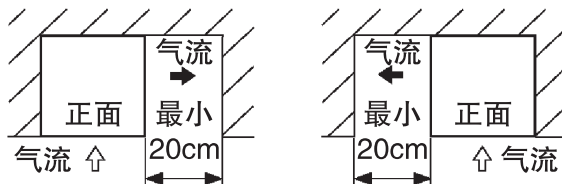
1. 环境温度应保持在1 ~ 35°C的范围内。
2. 避免使本机受到阳光直射或与会释放大量热量的设备(如煤气炉)相邻放置。
3. 为满足安装需要，请在安装位置留出10mm的额外空间(为确保空气正常流通和水管布局合理有效，同样需要留出额外空间)。

* 请在本机和周围的墙壁或物体之间留出如下所示的空隙。为确保良好的通风条件，请勿遮挡机舱。若预留间隙不足，则可能会造成散热不良，从而导致制冰量下降或引发故障。

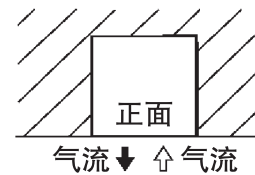
可采用墙角安装或壁橱安装方式。

(采用壁橱安装方式时，制冰量将略有降低。)

[墙角安装方式]



[壁橱安装方式]

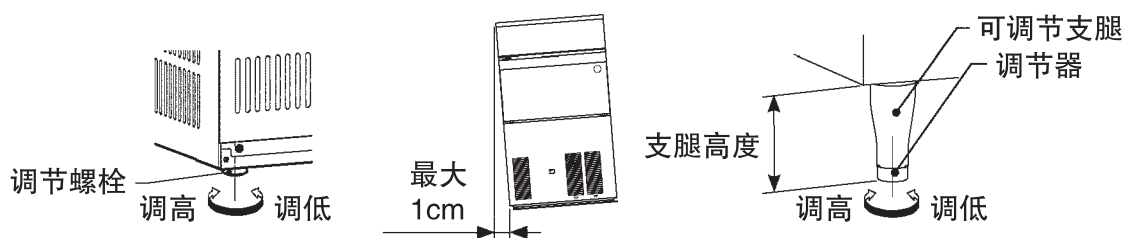


注意

可调节支腿的高度必须为9~12cm。如果过度伸长，可能会减弱支腿强度，或者导致调节器脱落，造成意外的人身伤害。

* 请用底部的调节螺栓将本机调至水平位置。

* 转动附带可调节支腿的调节器，从而将本机调至水平位置。



[附带可调节支腿时]

4. 电气连接

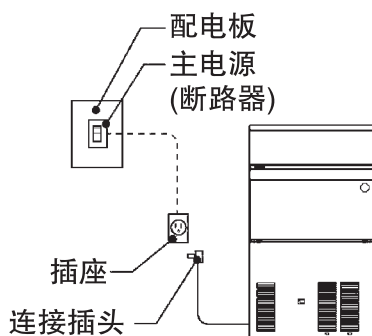
警告

1. 根据国家和地方电气法规的要求及操作说明书中的规定，必须将本机连至单独的电源或插座。连接不当可能会造成触电或火灾事故。
2. 为避免发生触电事故，应在进行电气连接前应断开主电源。同时应设置一块警告牌，以提醒相关人员在实施电气作业期间不要打开主电源。

注意

最大允许电压波动值不得超过额定电压的 $\pm 10\%$ 。若在上述波动范围以外运行，则可能会导致本机冒烟、起火、损坏或性能下降。

* 主电源(断路器)和插座的容量不得小于4.5A。



5. 供水和排水管路的连接

* 请务必使用自来水。

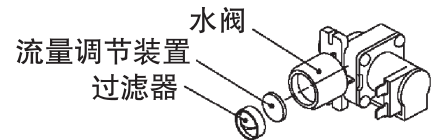
重要信息

1. 由于水质状况存在差异，即使自来水也可能在水路内部形成水垢，从而导致制冰量下降或引发故障。请使用硬度和二氧化硅含量分别不超过50mg/L和30mg/L的自来水。
2. 若使用的自来水超出上述限值，则需安装水处理设备以保证水质达标。详情请咨询水处理专家或星崎授权的维修公司。

* 供水管路应采用符合适用水质标准的挠性PVC硬管或硬质PVC衬里钢管。

* 排水管路应采用PVC硬管。

* 请在连接前对管路进行彻底清洁，以清除可能堵塞过滤器或水阀的碎屑、切削液或其它异物。



* 将过滤器从水阀上拆下时，请小心操作以免流量调节装置丢失。

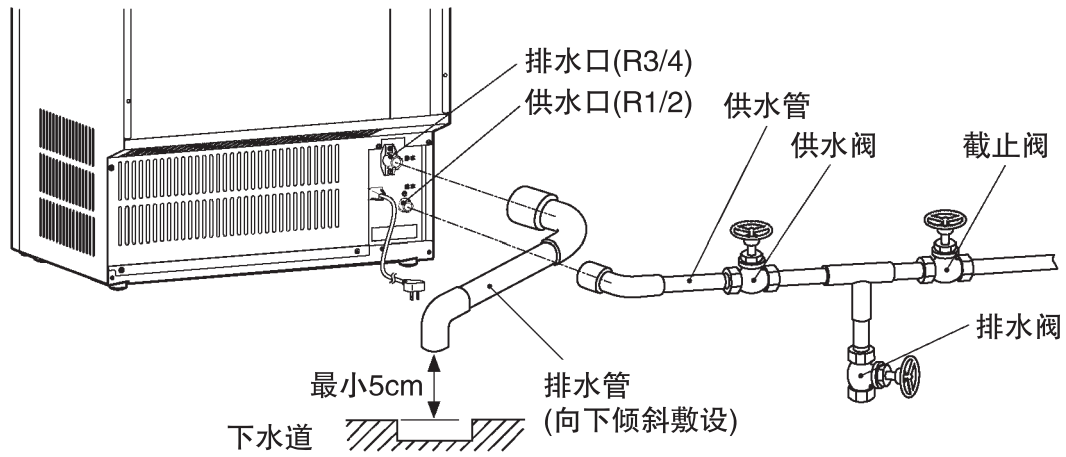
* 请使用密封剂、密封胶带或衬垫对接头进行密封处理。请勿使用会堵塞管路或易在水中留下气味的密封剂。

* 连接排水管时，应尽可能降低管道总长和减少弯头数量，采用向下倾斜的敷设方式，并确保管道高度始终低于排水口。

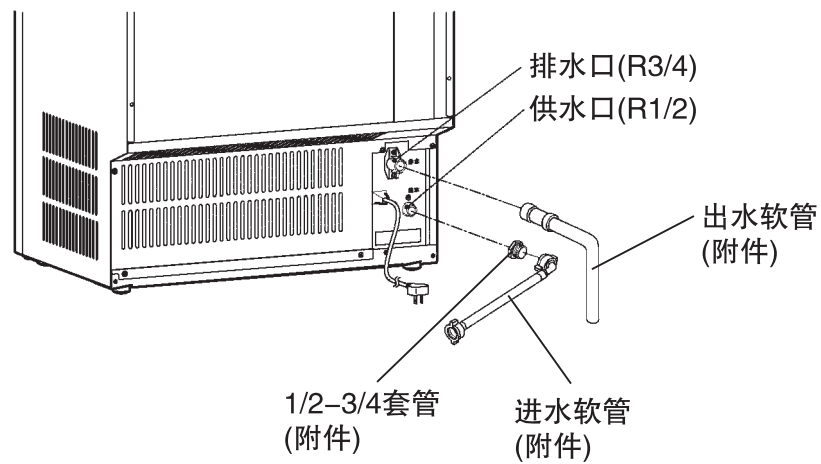
* 为防止废水回流，请勿将排水管直连至下水道系统。请在排水管末端和下水道之间预留5cm以上的空隙。

* 请勿让废水在流入下水道之前直接排放到地板上，否则可能会使地板上的异物混入水中，继而造成下水道堵塞或排水流向错误。

* 连接完成后，请按照“III.2. [d] 供水和排水管路的连接(每年/每两年检查一次)”执行检查。



利用进水和出水软管及套管(附件)进行连接时



6. 试运转

安装完毕后，请按照下述步骤检查本机运转是否正常：

- 1)检查电源电压，以确认是否采用了单相220V的独立插座。
- 2)插入本机的电源插头，以确认其是否能切实地插入插座。
- 3)关闭排水阀并打开供水管路截止阀，以确认是否有水供至本机以及供水或排水管路是否存在漏水现象。
- 4)打开电源开关，以确认本机是否在3分钟内启动。
- 5)请等待20~30分钟，然后检查制冰过程是否正常，即制成的冰块是否落入了储冰箱、是否存在任何异响以及冰块外观是否正常。
- 6)指导用户正确操作本机。
- 7)清除试运转期间制成的冰块。
- 8)清洁储冰箱内部。
- 9)将操作说明书移交给用户。

安全注意事项

有毒有害物质元素分析

商用制冰机、商用冰箱、商用电磁烹饪机、商用啤酒机的环保标识和产品中心非环保类物质或元素的名称及含量的说明

1. 产品中心非环保类物质或元素的名称及含量：

部件名称	对象机种(型号)	非环保类物质或元素					
		铅及其化合物 (Pb)	汞及其化合物 (Hg)	镉及其化合物 (Cd)	六价铬及其化合物 (Cr(VI))	多溴联苯及其化合物 (PBB)	多溴二苯醚及其化合物 (PBDE)
填充阀	全机种	×	○	○	○	○	○
运转马达	全机种	×	○	○	○	○	○

○：表示该有害物质在该部件所有均质材料中的含量均在GB/T 26572规定的限量要求以下。
×：表示该有害物质至少在该部件的某一均质材料中的含量超出GB/T 26572规定的限量要求。
注：本产品的部件均采用无毒无害的绿色环保材料制造，所含有的非环保类物质或元素皆由于全球的技术和工艺水平限制而无法实现非环保类物质或元素的完全替代，但本产品中非环保类物质或元素的含量极其微小，长期使用不会对人体产生危害，请放心使用。

2. 环保标识的说明：



本产品根据国家法规《电器电子产品有害物质限制使用管理办法》的相关规定，采用了行业标准《SJ/T 11364 电子电器产品有害物质限制使用标识要求》中电子电器产品有害物质控制标志。

3. 废弃电子电器产品回收处理说明：

为了更好的关爱及保护地球，当用户不再需要此产品或产品寿命终止时，请遵守国家废弃电子电器产品回收处理相关法律法规，将其交给当地具有国家认可的回收处理资质的厂商进行回收处理。